

# OLMO

## Руководство по установке

### Кондиционер сплит-системы

OSH-07LH2	OSH-S07LHQ
OSH-09LH2	OSH-S09LHQ
OSH-12LH2	OSH-S12LHQ
OSH-18LH2	OSH-S18LHQ
OSH-24LH2	OSH-S24LHQ

# Введение

Кондиционер является устройством, установка которого должна производиться техническим специалистом.

Данная инструкция является универсальной для всех настенных кондиционеров (сплит-систем), которые производятся нашей компанией. Внешний вид устройства, которое вы приобрели, может несколько отличаться от устройства, описанного в данной инструкции, однако это не повлияет на описанные действия и функции. Внимательно прочтите разделы, соответствующие приобретенной вами модели, и бережно храните данное руководство, чтобы иметь возможность вновь обратиться к нему позже.

## Содержание

---

Выбор места установки внутреннего блока	1
Выбор места установки внешнего блока	2
Монтаж внутреннего блока	3
Монтаж внешнего блока	4
Стандартное соединение шлангов и продувка воздухом	4
Соединение шлангов для систем с быстрым монтажом	6
Система с быстрым монтажом через единое соединение	7
Подключение кабеля электропитания	8
Завершение установки и тестирование	8
Правильно ли установлен кондиционер?	9
Функции самодиагностики	10

## Выбор места установки внутреннего блока

Кондиционер должен быть установлен таким образом, чтобы:

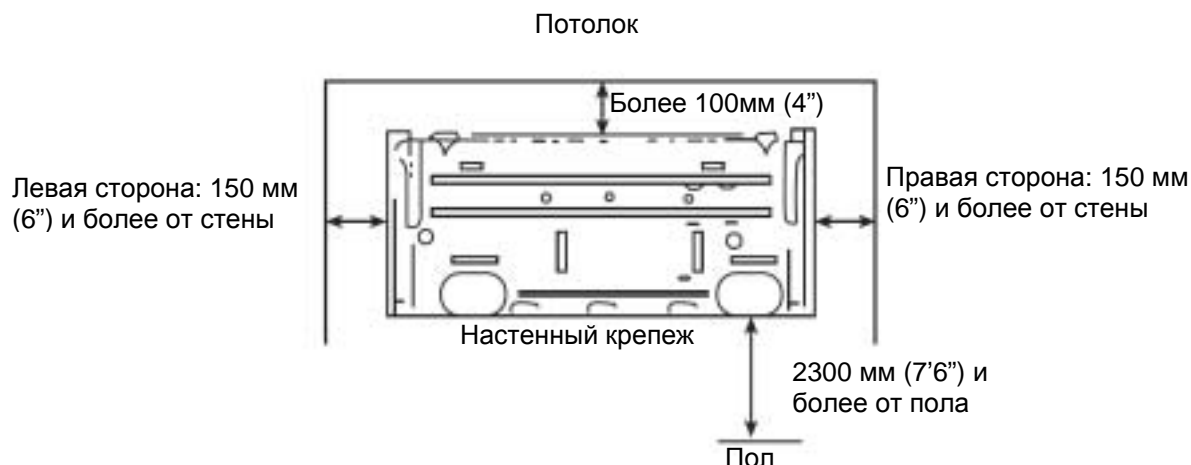
- М Воздух, поступающий из кондиционера, мог попасть в любую точку комнаты.
- М Не допустить воздействия наружного воздуха на кондиционер.
- М Не допустить блокировки вентиляционных решёток кондиционера.
- М Не допустить контакта кондиционера с паром и дымом от масла.
- М Не допустить контакта кондиционера с огнеопасными газами в случае их утечки, засасывания или образования.
- М Не допустить контакта кондиционера с высокочастотными приборами (например, сварочным трансформатором).

Кондиционер нельзя устанавливать:

- М В помещениях, в которых часто используются различные кислоты.
- М В помещениях, в которых часто используются специальные распылители (сернистые газы).
- М На музыкальных инструментах, телевизорах, компьютерах и прочих ценных приборах.
- М Нельзя устанавливать пожарную сигнализацию вблизи воздуховыпускного отверстия кондиционера (во время работы кондиционера пожарная сигнализация может ошибочно включиться из-за попадания горячего воздуха из устройства).

### □ Убедитесь, что у вас есть достаточно места, для того, чтобы установить кондиционер и ухаживать за ним.

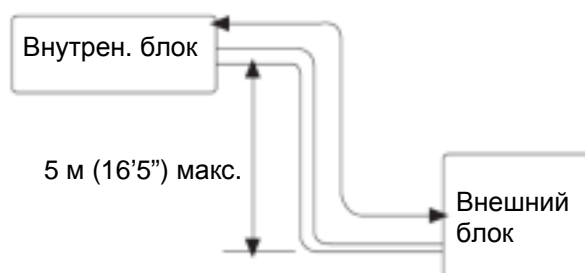
- М Для обеспечения безопасности установки и удобства ухода рекомендуется оставить достаточно пространство между кондиционером и смежными стенами.



**Внимание:** если вы планируете установить дополнительные устройства совместно с кондиционером, необходимо оставить достаточно места для дополнительных устройств.

### □ Ограничение по высоте между внутренним и внешним блоком

- М Внутренний или внешний блок может находиться выше, однако разница высот не должна превышать указанных параметров.
- М Постарайтесь сократить количество изгибов шлангов в целях повышения эффективности работы устройства.

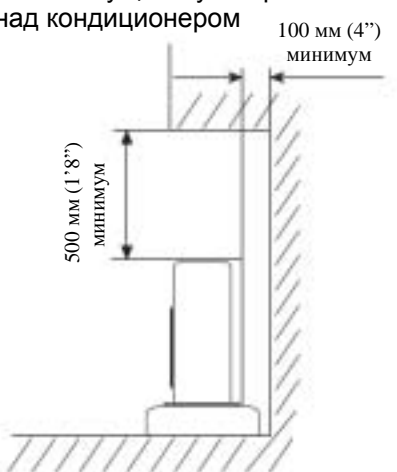
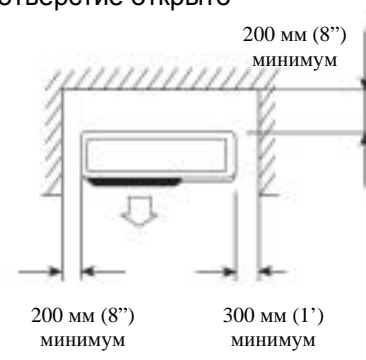
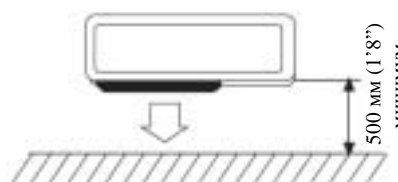

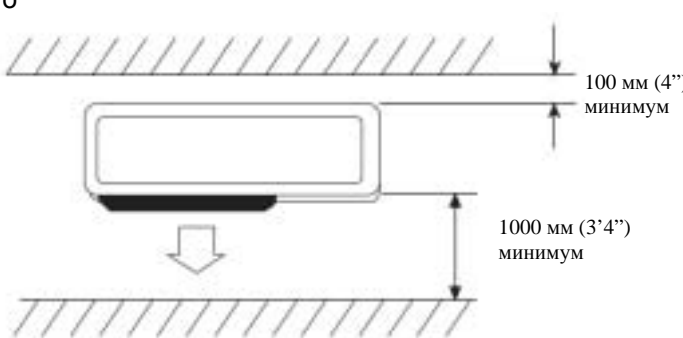
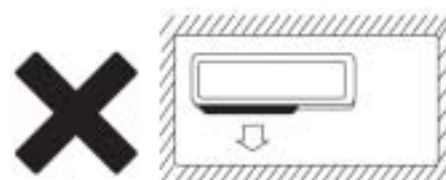


## Выбор места установки внешнего блока

Кондиционер должен быть установлен таким образом, чтобы:

- м Стена, на которой он располагается, могла выдержать вес кондиционера, и не возникали бы вибрация и шум.
- м Место, на котором он располагается, хорошо вентилировалось и не было подвержено воздействию прямых солнечных лучей или дождя.
- м Шум от работы кондиционера не беспокоил соседей.
- м Крепление кондиционера было металлическим.
- м Кондиционер находился вдали от мест, где возможна генерация, утечка, скопление или появление легко воспламеняющихся газов.
- м Был возможен сток сконденсировавшейся воды во время работы кондиционера.
- м Ветер не дул непосредственно в сторону воздуховыводящего отверстия.

### Подробное описание требований к расположению внешнего блока

<p>1. Если существуют препятствия над кондиционером</p>  <p>100 мм (4") минимум</p> <p>500 мм (1'8") минимум</p>	<p>2. Когда воздуховыводящее отверстие открыто</p>  <p>200 мм (8") минимум</p> <p>200 мм (8") минимум</p> <p>300 мм (1') минимум</p>	<p>3. Если существуют препятствия только перед кондиционером</p>  <p>500 мм (1'8") минимум</p> <p><b>Пространство для ухода</b> Оставьте пространство для ухода перед кондиционером. Руководствуйтесь данным рисунком.</p>  <p>200 мм (8") мин</p> <p>500 мм (1'8") минимум</p> <p>Пространство для ухода</p> <p>(1'8") мин</p>
<p>4. Если существуют препятствия перед кондиционером и позади него</p>  <p>100 мм (4") минимум</p> <p>1000 мм (3'4") минимум</p>	<p>5. Если препятствия находятся вокруг кондиционера с четырёх сторон. Несмотря на то, что сверху кондиционера препятствия отсутствуют, в данном случае установка кондиционера запрещена.</p>  <p>м По крайней мере две стороны должны быть открыты.</p>	

## Монтаж внутреннего блока

Шланги могут быть подсоединены в точках 1, 2, 3, 4 и 5, как показано на Рис.1. Если шланги подсоединены в точках 3, 4 и 5, необходимо обеспечить соответствующий паз на крепеже.

### 1. Установка кронштейна

Прочно закрепите шасси внутреннего блока шурупами. Убедитесь в том, что кронштейн расположен без перекосов. Перекос кондиционера может привести к появлению водного конденсата.

### 2. Просверливание отверстия в стене

Просверлите канал в стене немного ниже крепежа диаметром 65 мм таким образом, чтобы выходное отверстие находилось на 5-10 мм ниже, чем входное. Это позволит свободно стекать водному конденсату. Отрежьте от трубки, проходящей внутри стены, кусок, соответствующий толщине стены (на 3-5 мм длиннее, чем толщина стены), и вставьте трубку в стену как показано на Рис.2.

### 3. Подсоединение дренажного шланга

Подсоедините шланги к внутреннему блоку в соответствии с расположением отверстий в стене. Прочно скрепите дренажный шланг с другими шлангами при помощи клейкой ленты. Убедитесь, что дренажный шланг находится под остальными шлангами (Рис. 3). Если дренажный шланг проходит внутри комнаты, то на его поверхности может образовываться водный конденсат, если в помещении очень высокая влажность.

### 4. Монтаж внутреннего блока

Проведите через отверстие в стене соединительные кабели, соединительные шланги и дренажный шланг. Повесьте внутренний блок на крючки, расположенные в верхней части настенного крепежа таким образом, чтобы крючки в нижней части внутреннего блока совпали с ответными деталями в нижней части настенного крепежа. (Рис. 4).

Рис. 1

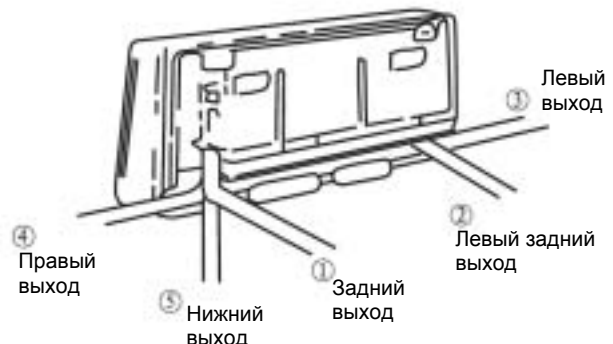


Рис. 2



Рис. 3

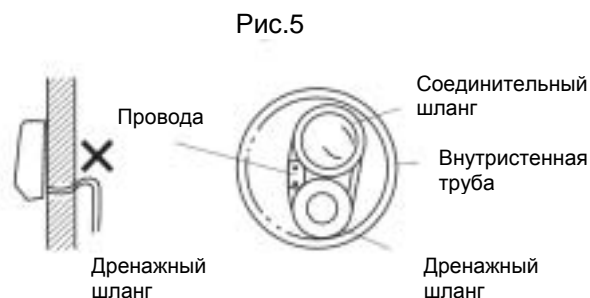


Рис. 4



### Проверка:

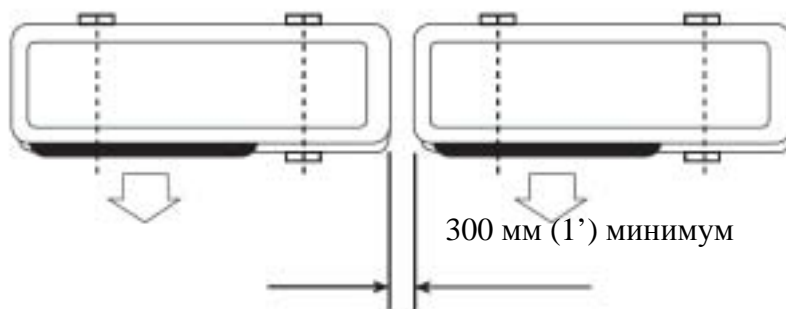
- А. Убедитесь, что верхние и нижние крючки надёжно закреплены.
- Б. Убедитесь, что кондиционер закреплен без перекосов.
- В. Дренажный шланг не должен загибаться вверх (Рис. 5).
- Г. Дренажный шланг должен находиться ниже других шлангов (Рис. 5).



### Монтаж внешнего блока

- М Постарайтесь доставить кондиционер к месту установки в оригинальной упаковке.
- М Поскольку центр тяжести кондиционера не совпадает с геометрическим центром, с особой осторожностью следует поднимать кондиционер при помощи подъёмных канатов.
- М Во время перевозки внешний блок нельзя наклонять более чем на 45°. (Не храните кондиционер в горизонтальном положении.)
- М Используйте дюбеля для закрепления опоры для кондиционера на стене.
- М Используйте болты и гайки для надёжного закрепления внешнего блока на опоре и выравнивания кондиционера.
- М Если кондиционер установлен на стене или крыше, он должен быть надёжно закреплен, чтобы выдержать землетрясение или сильный ветер.

### Расстояние между параллельно установленными устройствами



### Стандартное соединение шлангов и продувка воздухом

- М Данная процедура соединения шлангов и продувки воздухом не относится к системам с быстрым монтажом

#### □ Стандартное соединение шлангов

Ни пыль, ни инородные тела, ни влага не должны попадать внутрь системы кондиционирования. Поэтому необходимо с особой осторожностью производить соединение шлангов. Постарайтесь избежать излишнего сгибания шлангов, иначе шланги могут треснуть. При соединении шлангов необходимо использовать соответствующий инструмент для того, чтобы было приложено необходимое усилие при закручивании (см. Таблицу 1). Слишком большое усилие может привести к повреждению соединения, а слишком слабое усилие может привести к утечкам.

**Таблица 1. Крутящий момент в зависимости от используемого ключа**

Внешний диаметр медной трубы	Крутящий момент затяжки	Усиленный крутящий момент затяжки
1 6.35 (1/4")	160кгс*см (63кгс*дюйм)	200кгс*см (79кгс*дюйм)
1 9.52 (3/8")	300кгс*см (118кгс*дюйм)	350кгс*см (138кгс*дюйм)
1 12.7 (1/2")	500кгс*см (197кгс*дюйм)	550кгс*см (216кгс*дюйм)
1 15.88 (5/8")	750кгс*см (295кгс*дюйм)	800кгс*см (315кгс*дюйм)
1 19.05 (3/4")	1200кгс*см (472кгс*дюйм)	1400кгс*см (551кгс*дюйм)

□ **Продувка с помощью вакуумного насоса**

1. Проверьте правильность соединения шлангов, удалите колпачок сервисного канала и подсоедините заправочный пост и вакуумный насос к загрузочному клапану с помощью вспомогательного шланга, как показано на Рис. 6.
2. Откройте клапан Lo и включите насос. Следите за тем, чтобы давление опустилось ниже 1.5 мм ртутного столба (насос должен работать около 10 мин.). Если требуемое давление достигнуто, закройте клапан Lo и выключите насос.
3. Отсоедините вспомогательные шланги и закройте колпачок загрузочного клапана.
4. Снимите заглушки и полностью откройте штоки 2- и 3-канальных вентилей с помощью ключа.
5. Затяните ключом заглушки 2- и 3-канальных вентилей, руководствуясь Таблицей 1.

□ **Долив хладагента**

Хладагент может быть доливан, если длина шлангов превышает 5 метров (16'5"). Эта операция может быть произведена только специалистом, для определения объема долива руководствуйтесь Таблицей 2.

**Таблица 2**

Дополнительный объем хладагента	
Диаметр шланга 1 6.35 (1/4")	Диаметр шланга 1 9.52 (3/8")
(длина шланга-5)м x 30 г или (длина шланга-16)ft x 0.3 oz	(длина шланга-5)м x 65 г или (длина шланга-16)ft x 0.7oz

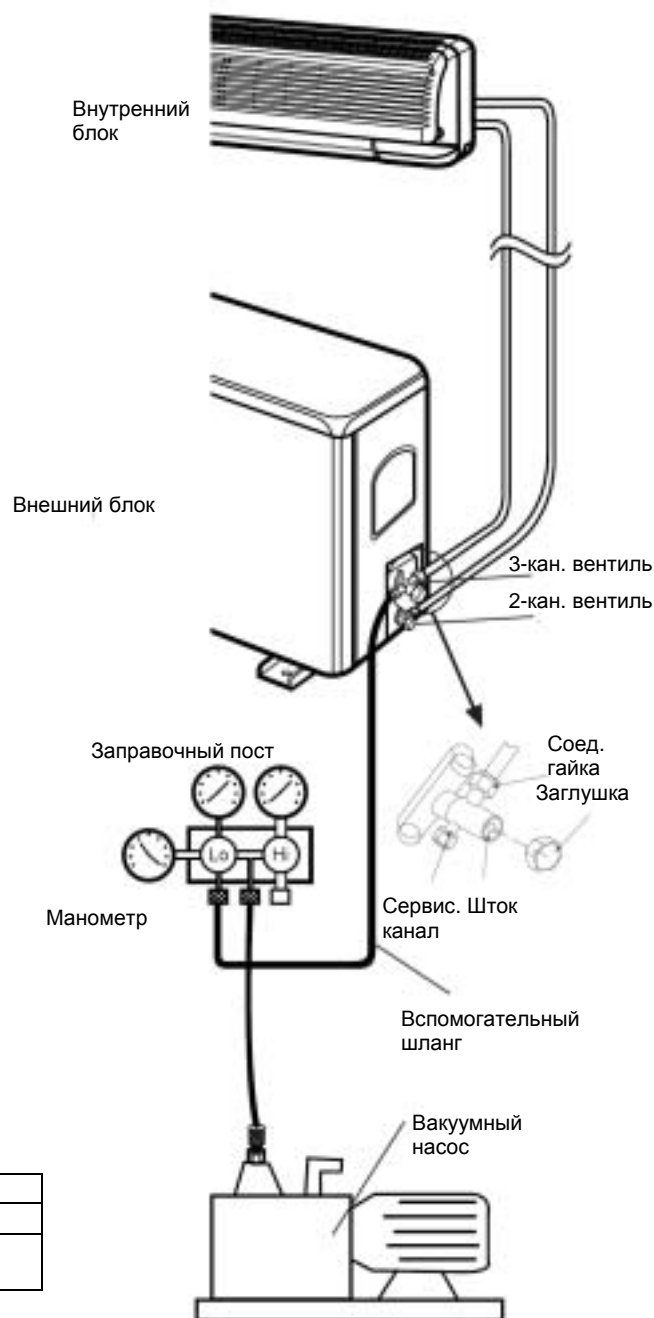


Рис. 6

□ **Контроль отсутствия утечки газа**

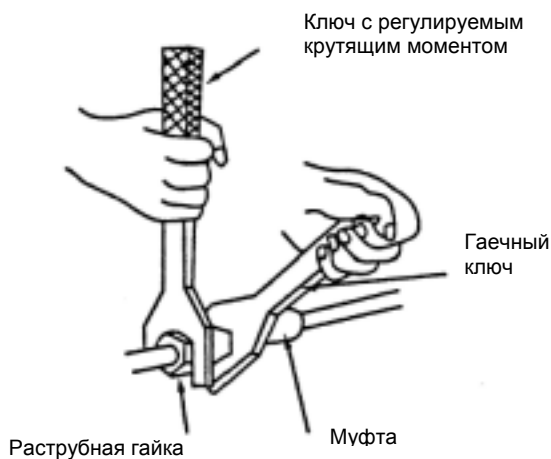
После завершения подсоединения шлангов используйте устройство для обнаружения утечки газа или мыльный раствор для поиска утечки в местах соединения шлангов. Это очень важная процедура, которая гарантирует качество произведённой работы по установке кондиционера. Если обнаружена утечка, необходимо немедленно принять меры по её устранению.

## Соединение шлангов в случае сплит-систем с быстрым монтажом

М **Если вы приобрели сплит-систему с быстрым монтажом, выполните следующие процедуры по соединению шлангов:**

1. Снимите заглушки с внешнего и внутреннего блока и соединительного шланга.
2. Выверните центр раструба соединительного шланга с соответствующими коническими соединительными поверхностями внутреннего и внешнего блока, затем вручную закрутите соединительную гайку. Затем закрепите её при помощи гаечного ключа, как показано на Рис. 7, приложив усилие согласно Таблице 1.

Рис. 7

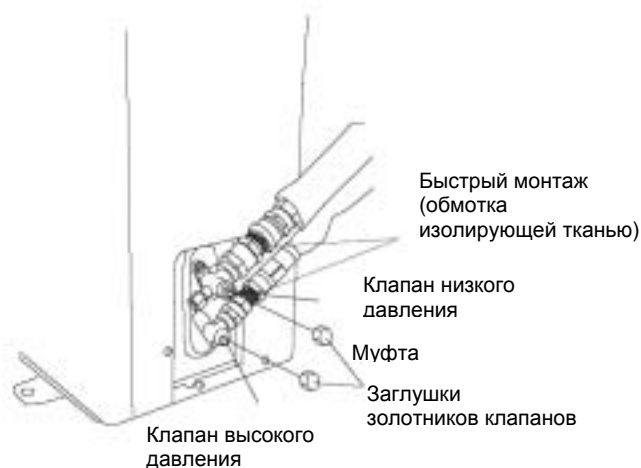


3. Снимите два колпачка с вентилей внешнего блока.

4. Откройте золотники клапанов высокого и низкого давления при помощи торцевого гаечного ключа, затем верните на место заглушки золотников клапанов внешнего блока (Рис. 8).

5. В завершение оберните соединения внешнего и внутреннего блока теплоизолирующей тканью.

Рис. 8



М **Замечания по установке сплит-системы с быстрым монтажом:**

1. Минимальный радиус, допустимый при сгибании шланга указан в Таблице 3.
2. Не рекомендуется выполнять сборку-разборку системы с быстрым монтажом более 7 раз.

**Таблица 3. Минимальный радиус изгиба**

Диаметр (мм)	Минимальный радиус изгиба (мм)	Мощность охлаждения
DN8 (5/16")	80 (3")	2100-2300 Вт (7000-8000 BTU)
DN10-12 (1/2")	100 (4")	2500-5100 Вт (9000-18000 BTU)
DN14-16 (5/8")	150 (6")	6100-7000 Вт (22000-24000 BTU)



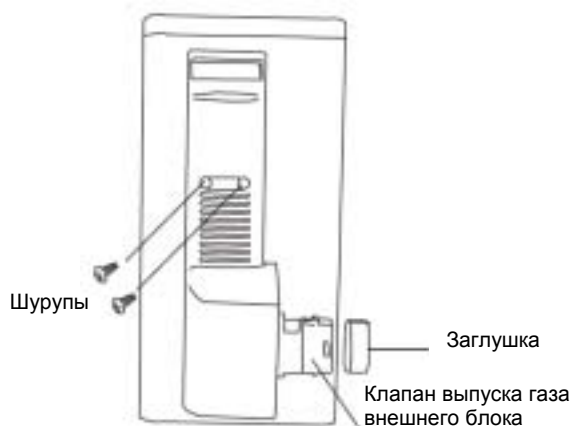
## Система с быстрым монтажом через единое соединение

**М** Если вы купили модель кондиционера с быстрым монтажом через единое соединение, выполните следующие процедуры подключения:

### Шаг 1

Выверните два шурупа из пластины, закрывающей детали, используемые при техническом обслуживании, при помощи отвёртки и снимите пластину, затем снимите заглушки со штепсельного разъёма внутреннего блока и розетки внешнего блока (Рис. 9).

Рис.9



### Шаг 2

Нажмите на боковую часть разъёма-розетки внешнего блока большим пальцем, чтобы раскрыть внутренние зацепки, теперь вы можете легко вынуть клапан газовой трубы внешнего блока другой рукой (Рис. 10).

Рис. 10



### Шаг 3.

Таким же образом, нажмите вновь на боковую часть разъёма, затем соедините штепсельный разъём внутреннего блока и разъём-розетку внешнего блока (Рис. 11).

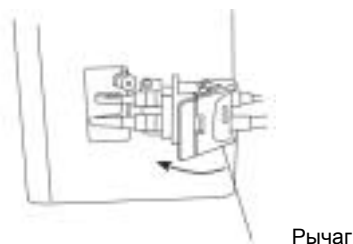
Рис. 11



### Шаг 4

Переведите клавишный рычаг штепсельного разъёма внутреннего блока в горизонтальное положение, после этого хладагент внешнего и внутреннего блока будет циркулировать и можно услышать звук перемещения газа внутри (Рис. 12).

Рис. 12



### Шаг 5

Соедините разъёмы внутреннего и внешнего блока (Рис. 13).

### Шаг 6.

Наконец, верните на место пластину, снятую в начале процедуры технического обслуживания (Рис. 14). Внешний клапан выпуска газа, а также заглушки рекомендуется сохранить для использования при демонтаже кондиционера.

Рис. 13



Рис. 14



## Подключение кабеля электропитания

1. Демонтируйте крышку-рукоятку внешнего блока.

2. **Система с обычным подключением:** подсоедините соответствующие провода для подвода питания и управления внутреннего и внешнего блоков, как указано на схеме подключения и убедитесь в надежном подключении электропроводки (Рис. 15).

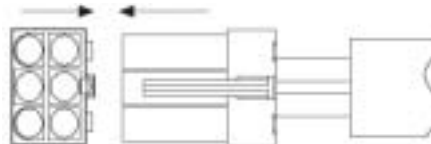
**Система с быстрым монтажом:** снимите корпус с соединительного узла наружного блока и подключите кабельный разъем одного блока непосредственно к кабельному разъему другого блока (Рис. 16).

3. Используйте проводной зажим для надежного закрепления проводов. Установите на место крышку-рукоятку.

Рис. 15



Рис. 16



**Внимание:** Избегайте ошибочного подключения проводов, иначе произойдут сбои в работе кондиционера или даже повреждение устройства. Кондиционер должен быть установлен в соответствии с национальными стандартами прокладки электрических проводов. Если поставляемый в комплекте провод повреждён, данный провод должен быть заменён производителем или сервисной компанией, или квалифицированным специалистом, чтобы избежать несчастного случая. Штепсель должен оставаться доступным после подключения кондиционера. Если модель кондиционера не имеет штепселя, необходимо установить выключатель питания, контакты которого размыкаются как минимум на 3 мм на обоих полюсах.

## Завершение установки

- М Надёжно обмотайте шланги при помощи полиэтиленовой ленты
- М Зафиксируйте обмотанные шланги на наружных стенах при помощи хомутов.
- М Заполните щели, которые остались в стене после проведения шлангов, чтобы предотвратить попадание влаги внутрь помещения.

## Тестирование

- М Подключите устройство к источнику питания, убедитесь, что кнопки пульта дистанционного управления правильно работают.
- М Убедитесь, что регулировки температуры и таймера правильно функционируют.
- М Убедитесь, что дренаж происходит правильно.
- М Убедитесь, что отсутствуют ненормальные шумы или вибрация во время функционирования.
- М Убедитесь, что нет утечки хладагента.

## Правильно ли установлен кондиционер?

### ■ Проверка расположения кондиционера

- М Нет ли чего-либо, что могло бы препятствовать вентиляции или загораживать внутренний блок?  
Не устанавливайте кондиционер в следующих местах:
- М Где происходит утечка легковоспламеняющихся газов.
- М Где происходит разбрызгивание масла.
- М Если кондиционер расположен в местах, где возможна утечка ядовитых или горячих газов, или подверженных воздействию морского бриза, коррозия может привести к сбоям в работе. Проконсультируйтесь с продавцом.
- М Корпус кондиционера и пульт дистанционного управления должны находиться не ближе 1 метра от телевизора и радио. Убедитесь, что влага свободно стекает через дренажный шланг.

### ■ Обратите внимание на шумы

- М При установке кондиционера выберите стену, которая может выдержать вес устройства и не усиливает вибрацию и шум от работы устройства. Особенно когда есть вероятность передачи вибрации от кондиционера к дому, закрепите устройство путём установки специальных прокладок, не передающих вибрацию между устройством и опорой.
- М Выберите место, в котором горячий воздух и шум от работы устройства не будут беспокоить соседей.
- М Предметы, оставленные вблизи внутреннего или внешнего блока, могут привести к сбоям в работе и увеличить шум от работы. Не загромождайте устройство.
- М Если во время работы слышен странный шум, проконсультируйтесь с продавцом.

### □ Проверка и техническое обслуживание

- М Согласно техническим условиям и состоянию окружающей среды, внутренняя часть кондиционера в результате использования загрязняется за несколько сезонов (от 3 до 5 лет), в результате чего производительность кондиционера снижается. Помимо обычной очистки, рекомендуется проверка и техническое обслуживание кондиционера, поскольку его можно использовать в течение более длительного периода без каких-либо опасений.
- М По вопросу проверки и технического обслуживания проконсультируйтесь с продавцом или официальным дилером (данные услуги требуют оплаты).
- М Советуем производить проверку и техническое обслуживание по окончании периода использования.

## Функции самодиагностики

В целях заботы о потребителях наша компания устанавливает на кондиционерах систему самодиагностики, которая информирует о состоянии устройства.

Информация самодиагностики	Кодирование с помощью яркости/ (Код панели индикации)	Цифровой код самодиагностики/ (Код самодиагностики цветного экрана)
Требуется размораживание	Мерцание 1 раз/1	Индикатор dF или индикатор размораживания
Защита от холодного ветра	Мерцание 1 раз/3	Не крутится изображение вентилятора
Сбой датчика комнатной температуры	Мерцание 2 раза/4 (Мерцание 2 раза/8)	E2/(L2)
Сбой датчика изгиба трубы	Мерцание 3 раза/5 (Мерцание 1 раз/8)	E3/(L1)
Сбой наружного блока	Мерцание 4 раза/6 (экспозиция)	E4/(E5)
Нарушена обратная связь с вентилятором внутреннего блока	Мерцание 5 раз/7 (Мерцание 6 раз/8)	E5/(L6)
Сигнал перехода через нуль	Мерцание 6 раз/8	E6
Сбой наружного блока	Мерцание 7 раз/9	E7
Защита от перегрева	Мерцание 8 раз/10	E8
Сбой водяного насоса	Мерцание 9 раз/11	E9

Примечание: Указанная выше информация системы диагностики обычно присутствует на наших кондиционерах, однако некоторые модели имеют отличия (см. Инструкцию по эксплуатации или обращайтесь к дилерам и квалифицированным специалистам по обслуживанию кондиционеров).

